

Domdruckregler LTD-2

Genau und verzögerungsfreie Druckregelung ohne „Flattern und Schlagen“ selbst bei großen Schwankungen



- Für nahezu alle Technischen Gase, Luft und Flüssigkeiten
- Leistungsspektrum: 10 .. 5.000 Nm³/h
- Vordrücke 0,5 .. 69 bar,
Hinterdrücke 0,1 .. 65 bar
- Dichtungsmaterial:
EPDM für O-Ringe und Membran
- Standard-Temperaturbereich: -20 .. 70°C
- Gewicht:
 - Aluminiumlegierung 6,4 Kg
 - Aluminium-Bronze 14,5 Kg

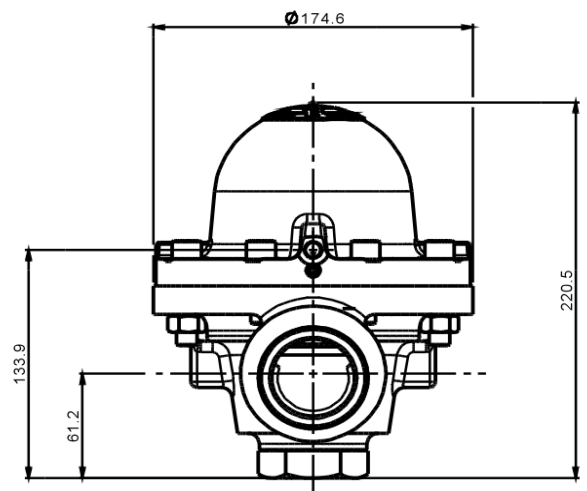
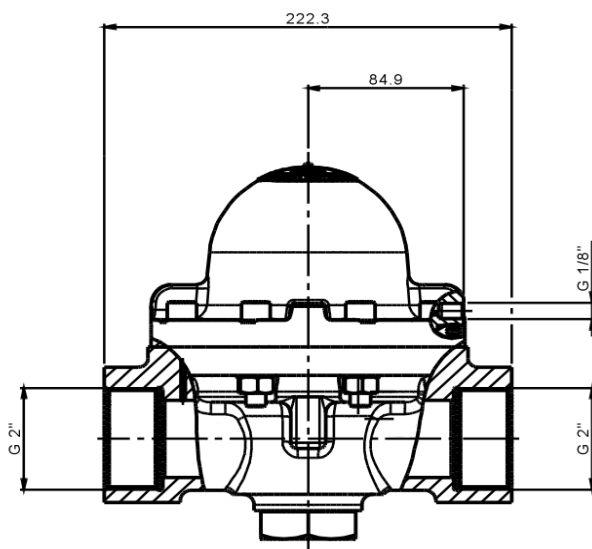
Durchflusskoeffizient

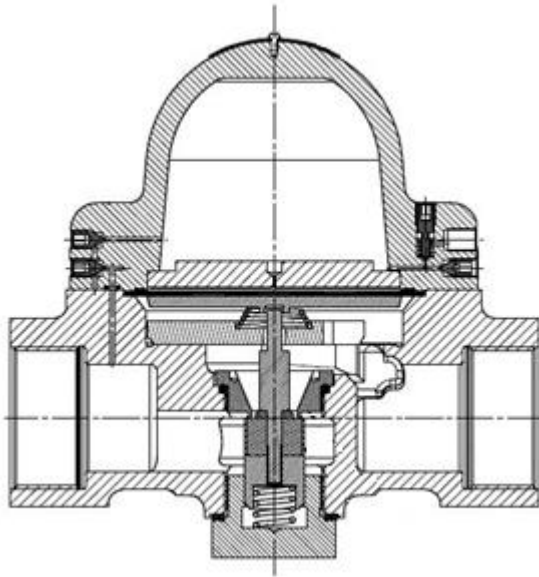
$$C_v = 8,0$$

$$K_v = 8,3$$

Umrechnungsfaktoren:

- Sauerstoff:	0,95
- Wasserstoff:	3,80
- Propan:	0,80
- Kohlendioxid:	0,81
- Lachgas:	0,80
- Stickstoff:	1,00
- Argon:	0,85
- Helium:	2,70





- Einbaulänge ca. 222 mm, Höhe ca. 220 mm
- Anschluss Eingang und Ausgang: Innengewinde G2" RH
Optional Einschraubflansch DN50 PN40
- Sicherheitsfunktion Federkraft schließend und „positives Abdichten“
- Einschließlich Werkszeugnis gem. EN 10204
- Material:
 - Aluminium-Bronze
 - Aluminiumlegierung

Andere Ausführungen:

- Druckregelstrecke mit
 - Ein- und Ausgangsseitiger Absperrung
 - Bypass
 - Manometer (Eingangsdruck und/oder Ausgangsdruck) auch als Drucktransmitter
 - Ansteuerung durch Pilotdruckregler auch mit externer Hinterdruck-Rückführung
 - Sicherheitsventil
 - Gasfilter
 - Aufbau auf Tafel oder Gestell, auch mit Dach
- Druckregleinheit mit
 - Ansteuerung durch Pilotdruckregler auch mit externer Hinterdruck-Rückführung
 - Manometer (Eingangsdruck und/oder Ausgangsdruck) auch als Drucktransmitter



Hohe Leistung schnell, genau und stabil im Druck regeln !