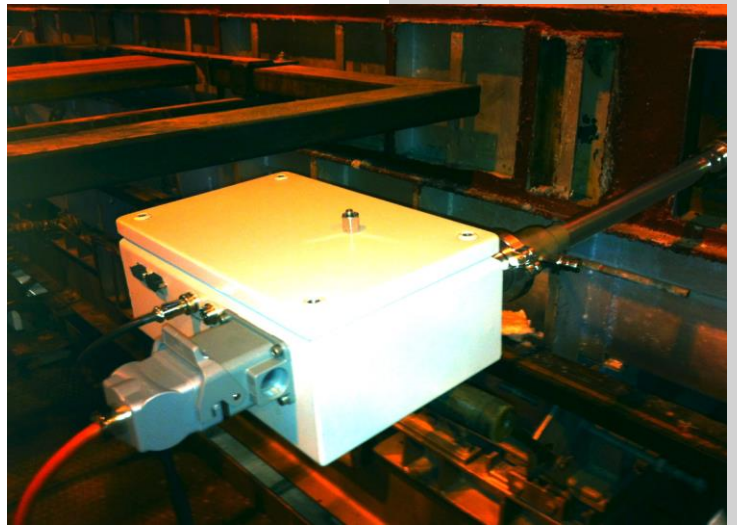


Einsatzgebiete

Mess-System zur Taupunktanalyse von Schutzgasatmosphären.

Einsatz z. B. bei

- Flachglas-Herstellung (Einbau oberhalb der side seals am Zinkbad)
- Stahlband-Verzinkung (befeuchtetes Schutzgas)
- Überwachung von Gasgemischen z. B. Formiergas
- Qualitätsüberwachung von Schweiß- und Lötgasen

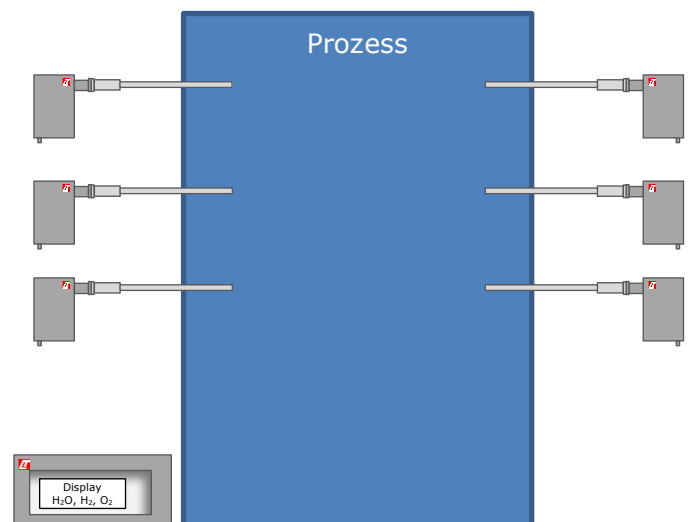


*LT Taupunktmessung
Sensor im eingebauten Zustand*

Unsere Lösung

Leistungsfähiges, modular erweiterbares System bestehend aus in-situ Messsonden, gekoppelt mit einer Anzeigeeinheit

- On-Line
- Gleichzeitige Bestimmung von
 - o Taupunkt
 - o Sauerstoffgehalt
 - o Wasserstoffgehalt
- Sensor mit Display oder Sensor ohne Display mit bis zu 16 Sonden an einer Auswerteeinheit
- Messbereich
0 ... -40°C Taupunkt



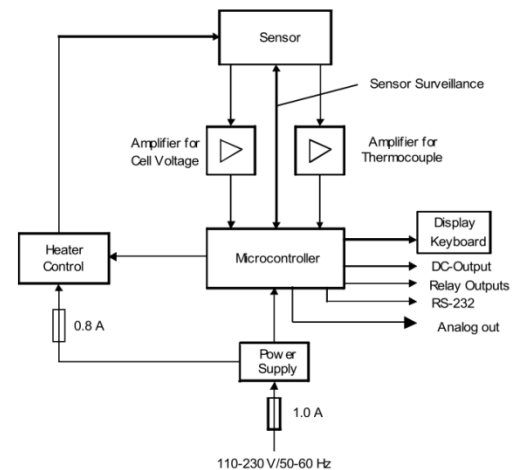
Beispiel: Installationschema für 6 Taupunkt-Sensoren die an ein zentrales Display angeschlossen sind. Verbindung zum Prozessleitsystem vom zentralen Display.

LT TAUPUNKTMESSUNG

beyond standards

Technische Daten

- Messbereiche:
 - 0...10 Vol.% H₂
 - 0...200 ppm O₂
 - 0...-40°C Taupunkt
- Genauigkeit (bei normalem Druck)
 - o Relativer Fehler < 3% für H₂
 - o Relativer Fehler < 5% für O₂ im Bereich von 0...20 ppm
 - o Relativer Fehler < 0,1 °C Taupunkt
- Umgebungstemperatur: 5...60°C
- Signalausgabe:
 - o 0/4...20 mA je Messbereich
 - o Schnittstellen: RS232, Ethernet, weitere auf Anfrage
- Max. zulässiger Druck des Messgases: 1 bar
- Max. zulässige Temperatur des Messgases: 80°C am Sensoreingang
- Gewicht 4 kg
- Schutzklasse IP30
- Stromversorgung Sensor: 110...230 V/50...60 Hz, 30 VA



leistungsfähig – präzise - flexibel

Funktionsweise

- Prozessgasanschluss über Stopfbuchse oder Flansch
- Gasüberdruck des Prozesses führt das Messgas zu den Sensoren
- Sensoren: Zirkonium-Dioxid und Wärme-Leitfähigkeitsdetektor
- Messprinzip: Das zu messende Gas wird durch ein gasdichtes Rohr über die beiden beheizten Sensoren geführt. Es wird Temperatur, Sauerstoff- und Wasserstoff-Konzentration gemessen und der Taupunkt daraus berechnet.

LT GASETECHNIK
 beyond standards

Martener Str. 535 – 44379 Dortmund – Deutschland
 Tel +49 231 / 96 10 70-0 Fax +49 231 / 61 38 44
 www.lt-gasetechnik.de mail@lt-gasetechnik.com
 Stand: 05/2018