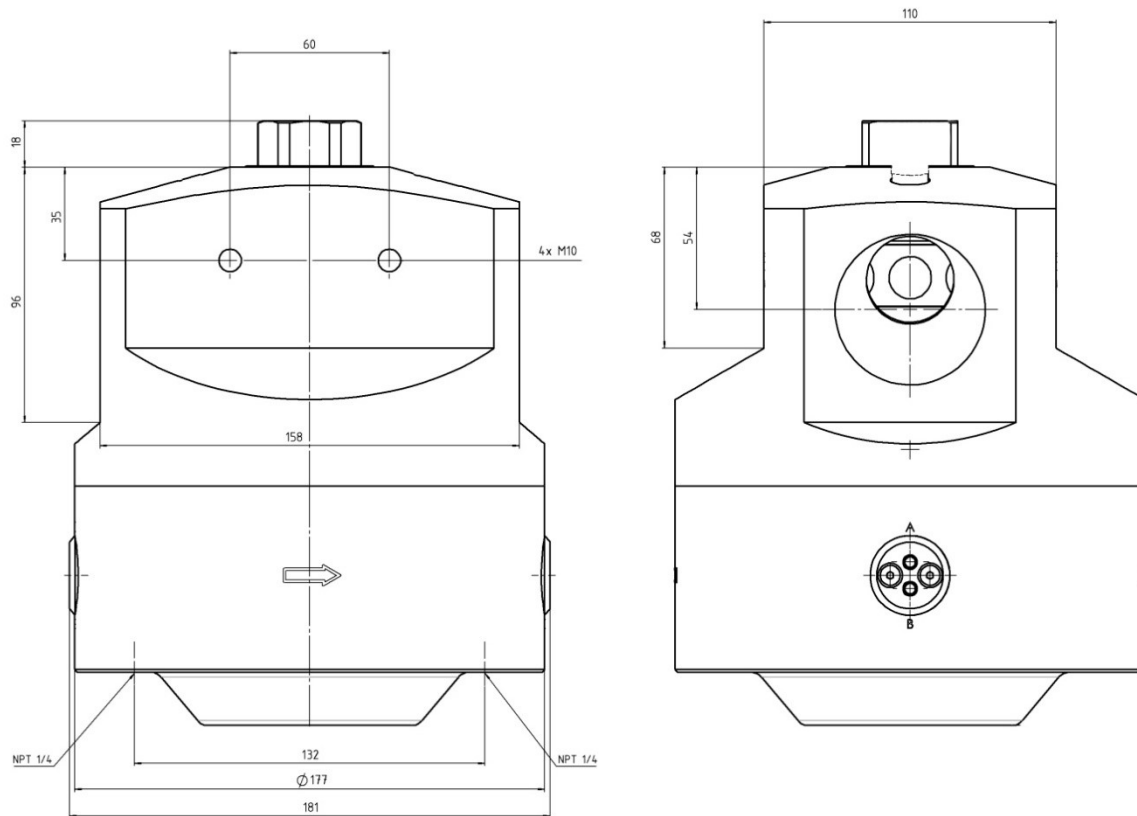


Datenblatt Domdruckregler LTD-2



Artikelnummern: 3762000, 3762100, 3762200

- Lieferbare Materialien: Messing oder Edelstahl
- Dichtungsmaterialien:
EPDM oder FKM für O-Ringe und Membran
- Geeignet für nahezu alle Technischen Gase, Luft und Flüssigkeiten
- Maximaler Vordruck 110 bar
Regelbereich ND bis 12 bar
Regelbereich MD bis 100 bar
- Durchflusskoeffizient $C_v = 17,7$
- Standard-Temperaturbereich: $-40 +150^{\circ}\text{C}$
- Gewicht: ca. 27 kg
- Einbaulänge ca. 181 mm Höhe ca. 228 mm
- Anschluss Eingang und Ausgang: Innengewinde G2" RH

Der Domdruckregler LTD-2 ist ein pneumatisch gesteuerter, einstufiger Druckregler, der für den Einsatz mit komprimierten Gasen und Gasgemischen entwickelt wurde. Zulässige Gase sind alle technischen Gase außer Acetylen.

Wir empfehlen die Vorschaltung eines Feinfilters. Bei Druckstufenänderung sind nachfolgende Bauteile durch Sicherheitsventil(e) zu schützen

Der Domdruck kann durch Nadelventile aus der Vordruckseite abgeleitet werden.

Für die komfortable Verstellung kann ein Pilotventil oder ein Proportionalventil verwendet werden. Weitere Details in der Bedienungsanleitung.

Optional lieferbar mit:

- Vorgeschalteter Feinfilter
- Werkzeuge gem. EN 10204 (Art.-Nr. 6220000)
- Einschraubstutzen mit Losflansch DN50 PN40 (Art.-Nr. 3770000)
- Manometer für Eingangsdruck sowie für Ausgangsdruck auch als Drucktransmitter
- Wandhalter
- Druckregleinheit mit Ansteuerung durch Pilotdruckregler, auch mit externer Hinterdruck-Rückführung
- Druckregelstrecke mit ein- und ausgangsseitiger Absperrung, Bypass, Sicherheitsventil, Gasfilter. Aufbau auf Tafel oder Gestell, auch mit Dach

