

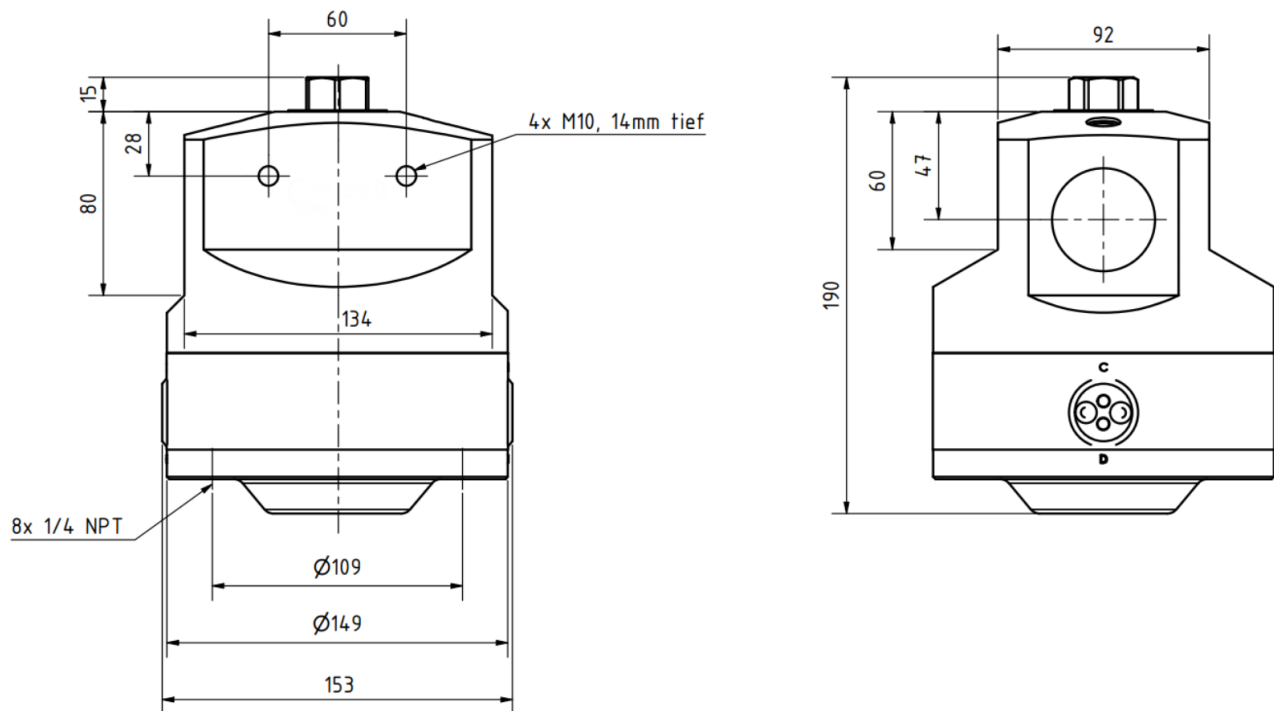
# Fiche technique régulateur de pression à dôme LTD-1 1/2

- Réducteur de pression à dôme, principalement utilisé comme réducteur de pression de ligne
- Convient à presque tous les gaz techniques, air et liquides
- Matériaux disponibles : laiton ou acier inoxydable (1.4404)
- Matériaux d'étanchéité pour joints toriques et membrane  
EPDM : (N° d'article : 3762400)  
FKM (pour O2) : (N° d'article : 3762500)
- Prépression maximale 110 bar
- CV 7,3
- Zones de contrôle :
  - 1 – 12 bars
  - 1 – 100 bars
- Plage de température standard : -40 +150°C
- Poids : environ 17 kg
- Dimensions : Diamètre 149 mm x 190 mm Hauteur
- Connexions : Entrée et sortie : manomètre G 1 1/2" NPT 1/4" ; Raccordement dôme NPT 1/4"
- Recommandations :
  - Protéger le détendeur avec un filtre fin en amont
  - Protéger les composants suivants du système avec une ou plusieurs soupapes de sécurité lorsque le niveau de pression change
  - Si le réglage est fréquent, l'utilisation d'un régulateur de pression pilote ou d'une vanne proportionnelle au lieu d'un bouchon fileté est possible



Le régulateur de pression à dôme LTD-1 1/2 se caractérise par une qualité de contrôle élevée et un débit important. Une pression d'équilibre est créée entre la pression de la chambre du dôme et la pression de sortie. Le cône de soupape dépressurisé compense largement les fluctuations de la pression d'entrée.

Nous recommandons d'installer un filtre fin en amont. Lors du changement du niveau de pression, les composants suivants doivent être protégés par une ou plusieurs soupapes de sécurité.



La pression du dôme peut être dérivée du côté pression d'entrée via des vannes à pointeau.

Le contrôle dynamique de la pression est obtenu à l'aide d'une vanne à pointeau intégrée. Le fluide de contrôle est continuellement réapprovisionné en raison d'un léger écoulement du fluide de contrôle dans la conduite de gaz de procédé. Cela crée un niveau élevé de stabilité de pression dans l'espace du dôme, même en cas de fluctuations de température et de débit.

#### Disponible en option avec :

- Manomètre pour la pression d'entrée et la pression de sortie également comme transmetteur de pression
- Kit d'entretien 1 1/2" EPDM  
Kit d'entretien 1 1/2" FKM (article n° : 3762600)
- Filtre fin en amont
- Certificat d'usine selon EN 10204 (Art. No.: 6220000)
- Douille à visser avec bride mobile
- Centrale de régulation de pression avec contrôle par régulateur de pression de pilotage
- Système de régulation de pression avec régulateur de pression, fermeture côté entrée et sortie, filtre à gaz, by-pass, soupape de sécurité. Structure sur planche ou charpente, également avec toiture