

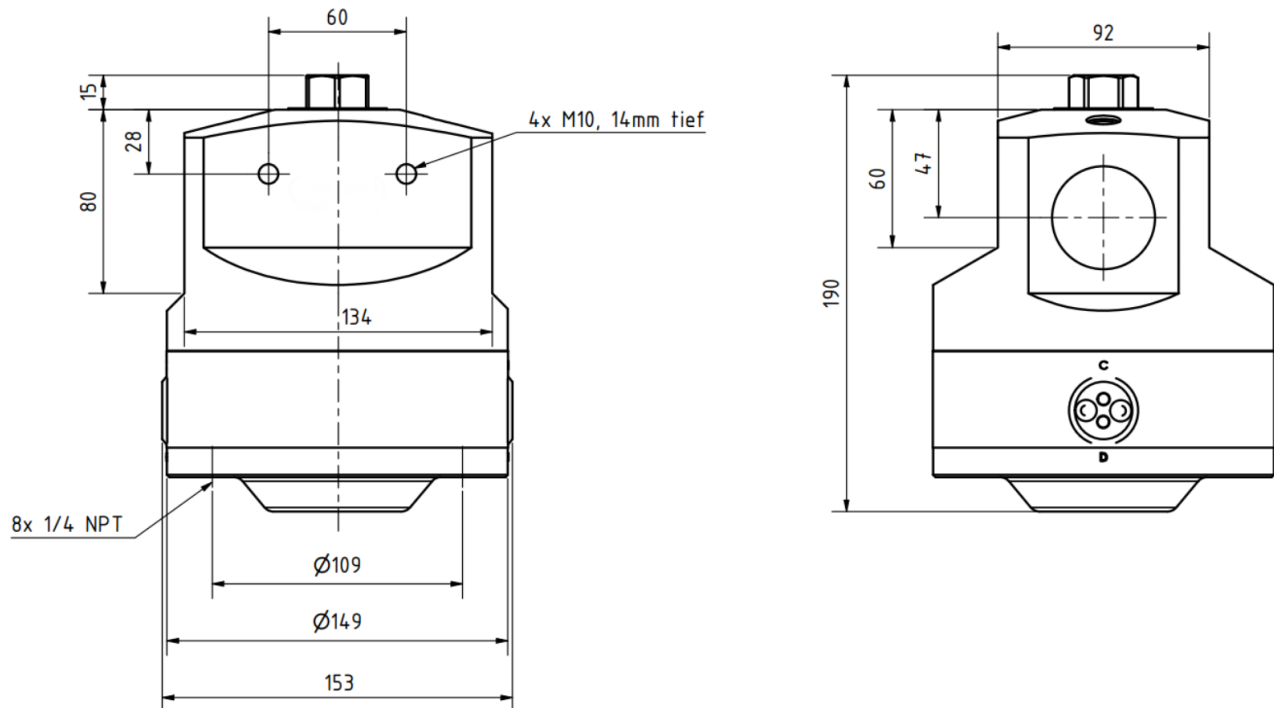
Datenblatt Domdruckregler LTD-1 1/2

- Domdruckminderer,
vorwiegend eingesetzt als Leitungsdruckminderer
- Geeignet für nahezu alle Technischen Gase, Luft und Flüssigkeiten
- Lieferbare Materialien: Messing oder Edelstahl (1.4404)
- Dichtungsmaterialien für O-Ringe und Membran
 EPDM: (Art.-Nr.: 3762400)
 FKM (für O₂): (Art.-Nr.: 3762500)
- Maximaler Vordruck 110 bar
- Cv-Wert 7,3
- Regelbereiche:
 - 1 – 12 bar
 - 1 – 100 bar
- Standard-Temperaturbereich: -40 +150°C
- Gewicht: ca. 17 kg
- Maße: Durchmesser 149 mm x 190 mm Höhe
- Anschlüsse: Eingang und Ausgang: G 1 1/2"
 Manometer NPT 1/4"; Dom Anschluss NPT 1/4"
- Empfehlungen:
 - Druckminderer mit vorgeschaltetem Feinfilter schützen
 - Nachfolgende Anlagenteile bei Druckstufenänderung mit Sicherheitsventil(en) schützen
 - Bei häufiger Verstellung Einsatz eines Pilotdruckreglers oder Proportionalventils anstatt Verschlusschraube möglich



Der Domdruckregler LTD-1 ½ zeichnet sich durch hohe Regelgüte und großen Durchsatz aus. Zwischen Domkammer-Druck und Ausgangsdruck wird ein Gleichgewichtsdruck erzeugt. Durch den druckentlasteten Ventilkegel werden Schwankungen im Vordruck weitestgehend ausgeglichen.

Wir empfehlen die Vorschaltung eines Feinfilters. Bei Druckstufenänderung sind nachfolgende Bauteile durch Sicherheitsventil(e) zu schützen



Der Domdruck kann durch Nadelventile aus der Vordruckseite abgeleitet werden. Die dynamische Druckregelung wird mittels integriertem Nadelventil erreicht. Durch geringfügiges Steuermedium-Entweichen in die Prozessgasleitung, wird kontinuierlich Steuermedium nachgespeist. Dadurch entsteht eine hohe Druckkonstanz im Domraum auch bei Temperaturschwankungen und Änderungen des Durchflusses.

Optional lieferbar mit:

- Manometer für Eingangsdruck sowie für Ausgangsdruck auch als Drucktransmitter
- Wartungssatz 1 ½" EPDM
Wartungssatz 1 ½" FKM (Art.-Nr.: 3762600)
- Vorgeschnittener Feinfilter
- Werkzeuge gem. EN 10204 (Art.-Nr.: 6220000)
- Einschraubstutzen mit Losflansch
- Druckregleinheit mit Ansteuerung durch Pilotdruckregler
- Druckregelstrecke mit Druckregleinheit, ein- und ausgangsseitiger Absperrung, Gasfilter, Bypass, Sicherheitsventil. Aufbau auf Tafel oder Gestell, auch mit Dach