

Fiche technique du régulateur de pression à dôme 3/4" HD

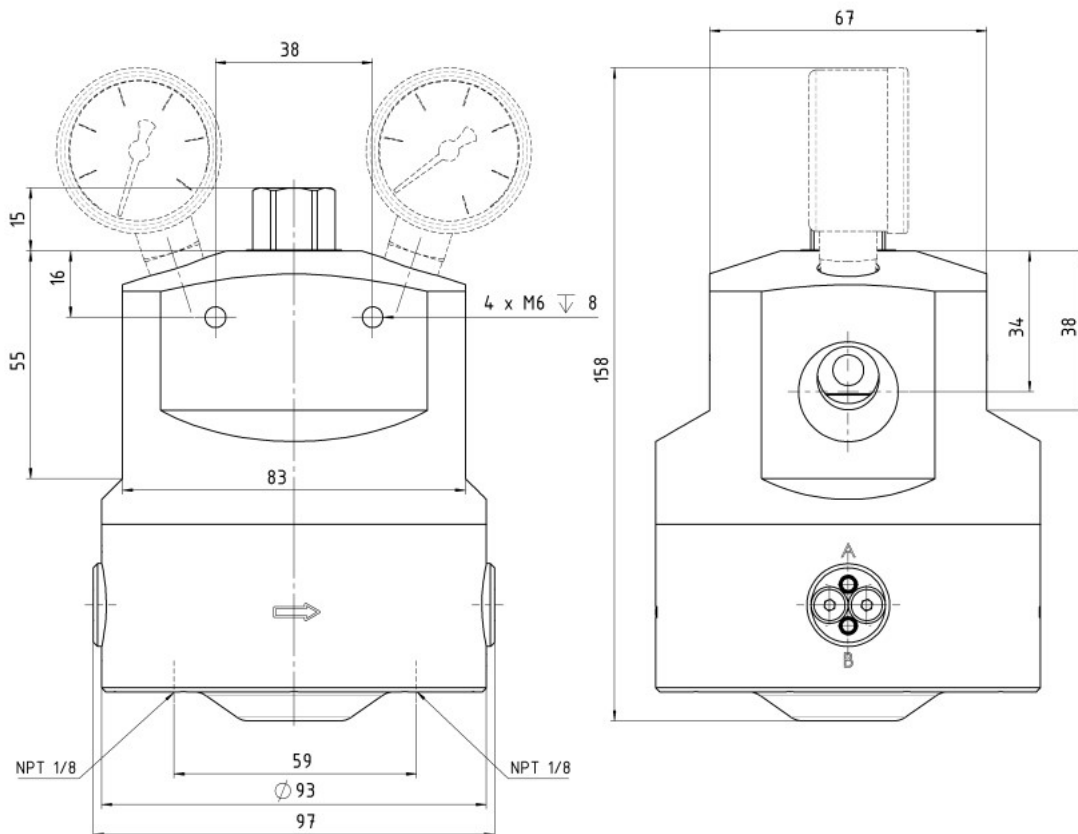
- Détendeur à dôme pour hautes pressions, principalement utilisé comme réducteur de pression de ligne
- Convient à presque tous les gaz techniques, air et liquides
- Matériaux disponibles : laiton ou acier inoxydable
- Matériaux d'étanchéité : EPDM ou FKM pour joints toriques et joint à membrane PCTRE
- Prépression maximale
320 bars en laiton
420 bars en acier inoxydable
- Zones de contrôle :
Jusqu'à 300 bars en laiton
Jusqu'à 400 bars en acier inoxydable
- Plage de température standard :
-40 +150°C
- Poids : environ 4,6 kg
- Dimensions : Diamètre 93 mm x 158 mm Hauteur
- Connexions : Entrée et sortie : NPT 3/4" ou G 3/4", manomètre NPT 1/4"
- Recommandation:
 - Protéger le détendeur avec un filtre fin en amont
 - Protéger les composants suivants du système avec une ou plusieurs soupapes de sécurité lorsque le niveau de pression change
 - Si le réglage est fréquent, l'utilisation d'un régulateur de pression pilote ou d'une vanne proportionnelle au lieu d'un bouchon fileté est possible



Le régulateur de pression à dôme LTD-3/4 – HD avec régulateur de pression de pilotage intégré se caractérise par une qualité de contrôle élevée et un débit élevé. Une pression d'équilibre est créée entre la pression de la chambre du dôme et la pression de sortie. Le cône de soupape dépressurisé compense largement les fluctuations de la pression d'entrée.

Nous recommandons d'installer un filtre fin en amont. Lors du changement du niveau de pression, les composants suivants doivent être protégés par une ou plusieurs soupapes de sécurité.

Si le réglage est fréquent, il est possible d'utiliser un régulateur de pression pilote ou une vanne proportionnelle à la place d'un bouchon fileté (disponible en option). Cette option permet d'obtenir un comportement de contrôle dynamique. Cela crée un niveau élevé de stabilité de pression dans l'espace du dôme, même en cas de fluctuations de température et de débit. Le fluide de contrôle est continuellement réapprovisionné en raison d'un léger écoulement du fluide de contrôle dans la conduite de gaz de procédé.



Disponible en option avec :

- Filtre fin en amont
- Certificat d'usine selon EN 10204 (Art. No. 6220000)
- Douille à visser avec bride mobile DN50 PN40 (article n° 3770000)
- Manomètre pour la pression d'entrée et la pression de sortie également comme transmetteur de pression
- Unité de régulation de pression avec contrôle par régulateur de pression de pilotage, également avec retour de contre-pression externe
- Système de contrôle de pression avec arrêt d'entrée et de sortie, by-pass, soupape de sécurité, filtre à gaz. Structure sur planche ou charpente, également avec toiture