

Datenblatt Domdruckregler LTD-3/4 HD

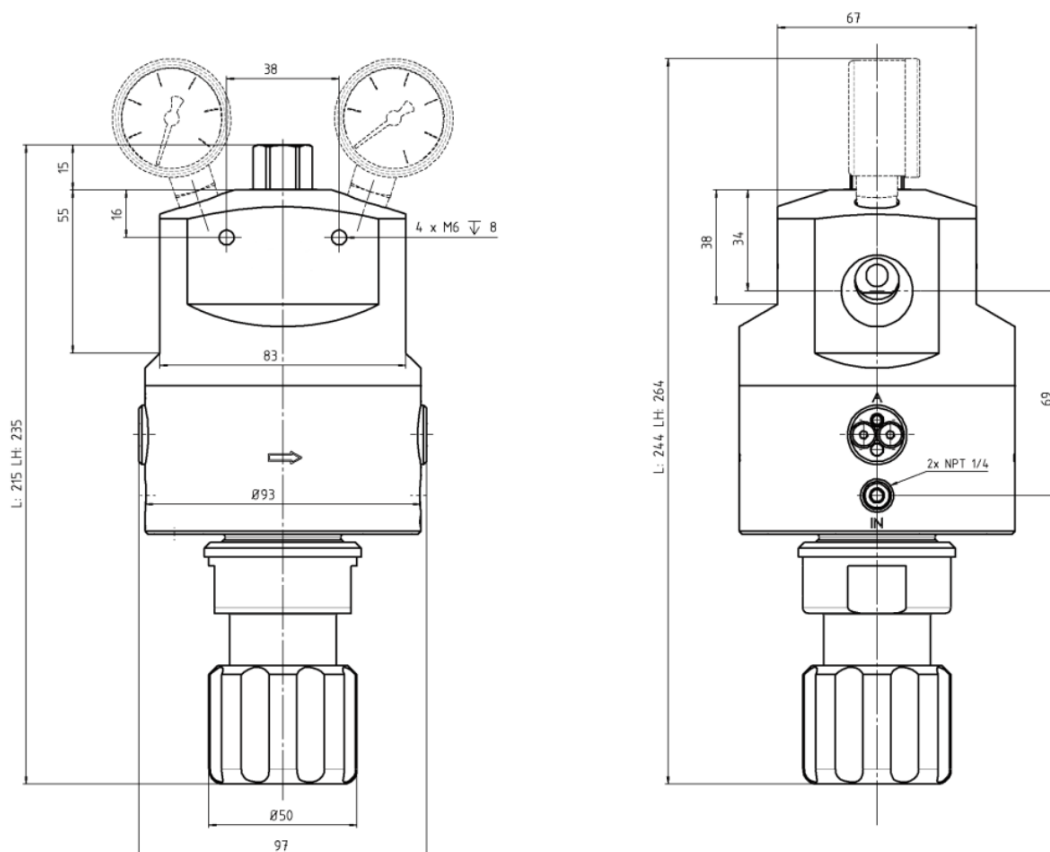
- Domdruckminderer mit integriertem Pilotdruckregler, vorwiegend eingesetzt als Leitungsdruckminderer
- Geeignet für nahezu alle Technischen Gase, Luft und Flüssigkeiten
- Lieferbare Materialien: Messing oder Edelstahl
- Dichtungsmaterialien:
EPDM oder FKM für O-Ringe und Membran
Sitzdichtung PCTRE
- Maximaler Vordruck 320 bar Messing
420 bar Edelstahl
- Regelbereiche:
 - 1 – 12 bar
 - 1 – 17 bar
 - 5 – 50 bar
 - 5 – 100 bar
 - 5 – 250 bar
 - 10 – 400 bar
- Standard-Temperaturbereich: -40 +150°C
- Gewicht: ca. 6 kg
- Maße: Durchmesser 93 mm x 215 mm
Höhe
- Anschlüsse: Eingang und Ausgang: NPT
3/4" oder G 3/4"
- Empfehlung: Druckminderer mit vorgeschaltetem Feinfilter schützen; nachfolgende Anlagenteile bei Druckstufenänderung mit Sicherheitsventil(en) schützen



Der Domdruckregler LTD-3/4 – HD mit integriertem Pilotdruckregler zeichnet sich durch hohe Regelgüte und großen Durchsatz aus. Zwischen Domkammer-Druck und Ausgangsdruck wird ein Gleichgewichtsdruck erzeugt. Durch den druckentlasteten Ventilkegel werden Schwankungen im Vordruck weitestgehend ausgeglichen.

Wir empfehlen die Vorschaltung eines Feinfilters. Bei Druckstufenänderung sind nachfolgende Bauteile durch Sicherheitsventil(e) zu schützen

Der Domdruck kann durch Nadelventile aus der Vordruckseite abgeleitet werden. Die dynamische Druckregelung wird mittels integriertem Nadelventil erreicht. Durch geringfügiges Steuermedium-Entweichen in die Prozessgasleitung, wird kontinuierlich Steuermedium nachgespeist. Dadurch entsteht eine hohe Druckkonstanz im Domraum auch bei Temperaturschwankungen und Änderungen des Durchflusses.



Optional lieferbar mit:

- Vorgeschalteter Feinfilter
- Werkzeuge gem. EN 10204 (Art.-Nr. 6220000)
- Einschraubstutzen mit Losflansch DN50 PN40 (Art.-Nr. 3770000)
- Manometer für Eingangsdruck sowie für Ausgangsdruck auch als Drucktransmitter
- Druckregelunit mit Ansteuerung durch Pilotdruckregler, auch mit externer Hinterdruck-Rückführung
- Druckregelstrecke mit ein- und ausgangsseitiger Absperrung, Bypass, Sicherheitsventil, Gasfilter. Aufbau auf Tafel oder Gestell, auch mit Dach