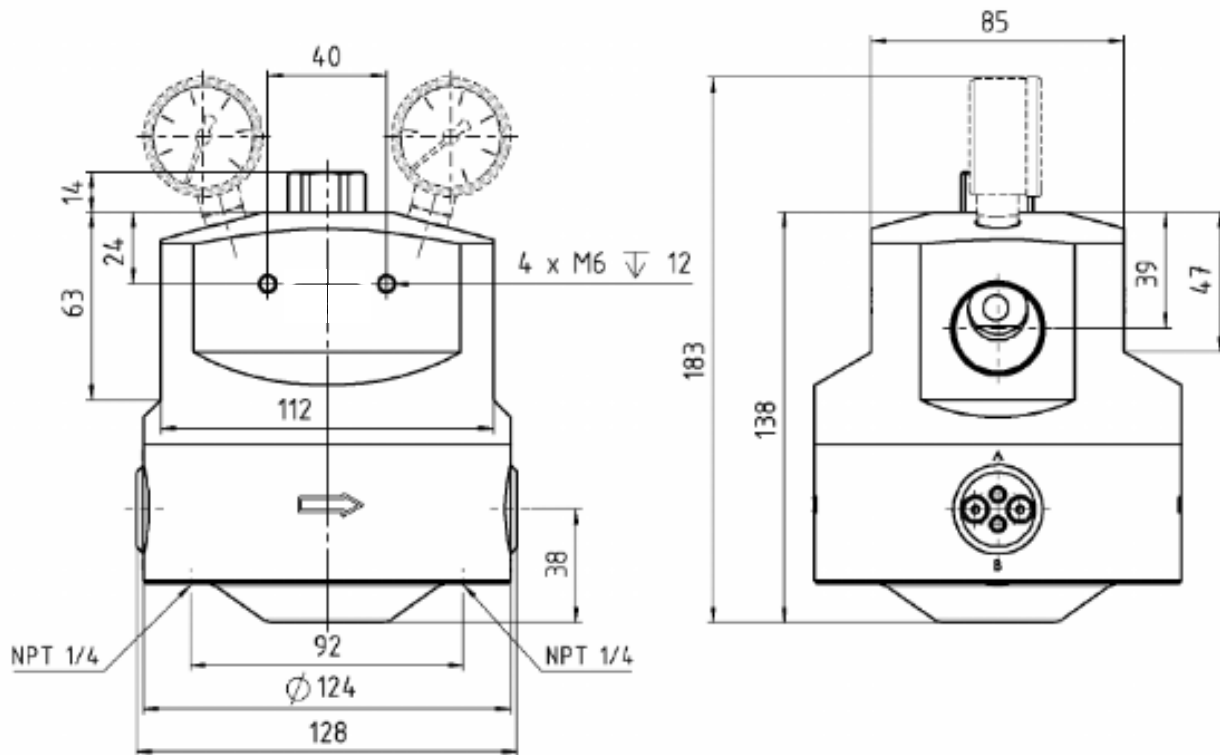


Datenblatt Domdruckregler LTD-1 HD



Artikelnummern: 5002607

- Lieferbare Materialien: Messing oder Edelstahl (1.4404)
- Dichtungsmaterialien:
EPDM oder FKM für O-Ringe und Membran
- Geeignet für nahezu alle Technischen Gase, Luft und Flüssigkeiten
- Maximaler Vordruck bis 320 bar Messing
 bis 420 bar Edelstahl
- Regelbereich bis 300 bar Messing
 bis 400 bar Edelstahl
- Durchflusskoeffizient $C_v = 3,0$
- Standard-Temperaturbereich: -40 +150°C
- Gewicht: ca. 9,3 kg
- Einbaulänge ca. 128 mm Höhe ca. 183 mm
- Anschluss Eingang und Ausgang: Innengewinde G1" RH

Der Domdruckregler LTD-1 HD ist ein pneumatisch gesteuerter, einstufiger Druckregler, der für den Einsatz mit komprimierten Gasen und Gasmischen entwickelt wurde. Zu-lässige Gase sind alle technischen Gase außer Acetylen.

Wir empfehlen die Vorschaltung eines Feinfilters. Bei Druckstufenänderung sind nachfol-gende Bauteile durch Sicherheitsventil(e) zu schützen

Der Domdruck kann durch Nadelventile aus der Vordruckseite abgeleitet werden.

Für die komfortable Verstellung kann ein Pilotventil oder ein Proportionalventil verwendet werden. Weitere Details in der Bedienungsanleitung.

Optional lieferbar mit:

- Vorgeschalteter Feinfilter
- Werkzeuge gem. EN 10204 (Art.-Nr. 6220000)
- Manometer für Eingangsdruck sowie für Ausgangsdruck auch als Drucktransmitter
- Druckregleinheit mit Ansteuerung durch Pilotdruckregler, auch mit externer Hinter-druck-Rückführung

