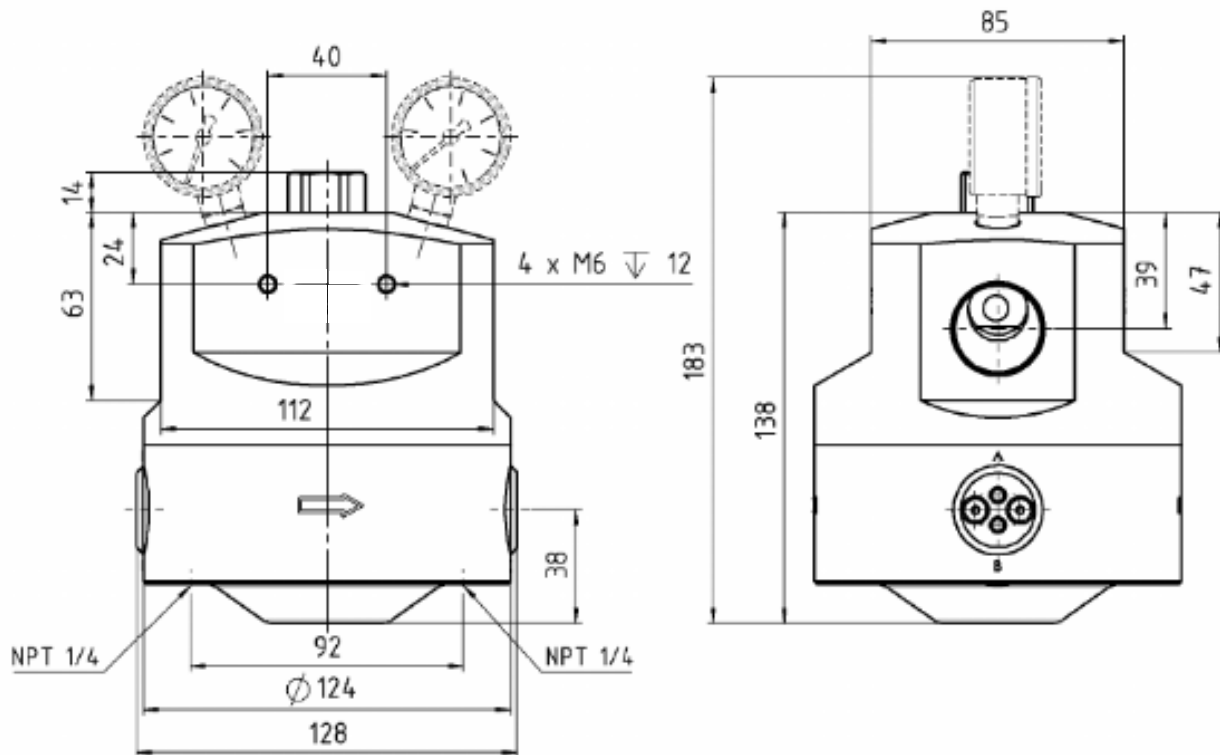


# Ficha técnica regulador de presión de domo LTD-1 HD



Números de artículo: 5002607

- Materiales disponibles: latón o acero inoxidable (1.4404)
- Materiales de sellado:  
EPDM o FKM para juntas tóricas y membrana
- Adecuado para casi todos los gases, aire y líquidos técnicos.
- Presión previa máxima            hasta 320 bar latón  
   hasta 420 bar acero inoxidable
- rango de control                    hasta 3 00 bar latón  
   hasta 4 00 bar acero inoxidable
- Coeficiente de flujo Cv = 3,0
- Rango de temperatura estándar: -40 +150°C
- Peso: aprox. 9,3 kg
- Longitud de instalación aprox. 128 mm Altura aprox.
- Conexión de entrada y salida: rosca interna G1" RH

El regulador de presión de domo LTD-1 HD es un regulador de presión de una sola etapa controlado neumáticamente y diseñado para usarse con gases comprimidos y mezclas de gases. Los gases permitidos son todos los gases técnicos excepto el acetileno.

Recomendamos instalar un filtro fino aguas arriba. Al cambiar el nivel de presión, los siguientes componentes deben estar protegidos por válvula(s) de seguridad.

La presión del domo se puede derivar del lado de presión de entrada a través de válvulas de aguja.

Se puede utilizar una válvula piloto o una válvula proporcional para un ajuste conveniente. Más detalles en el manual de usuario.

#### Disponible opcionalmente con:

- Filtro fino aguas arriba
- Certificado de fábrica según EN 10204 (Art. No. 6220000)
- Manómetro para presión de entrada y presión de salida también como transmisor de presión
- Unidad de control de presión con control por regulador de presión piloto, también con retroalimentación de contrapresión externa

